

ユーラ全自動コーヒーマシンミルクフローサー部品リスト



様

恐れ入りますが該当部品に○をしてご返信下さい。

★同じ機種・部品でも生産時期によって仕様が異なるものがあります。現在ご使用いただいている製品の品番をご確認のうえ担当者までご連絡下さい

FAX:03-3783-6589 TEL.03-3783-8899

Mail:order@contrasto.jp (品番をお知らせください)

Contrasto 担当:
株式会社コントラスト

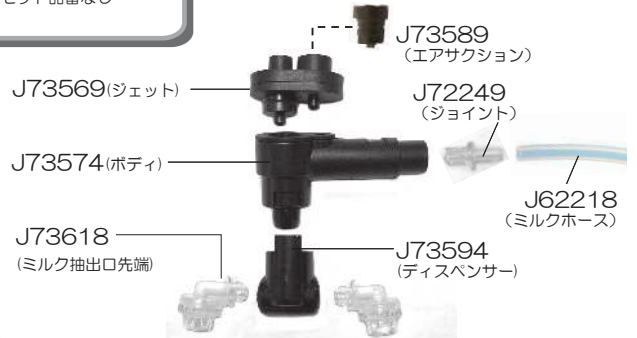
(E8-CAS II)
セット品番なし

フローサー部品



(X8-CAS)
セット品番なし

フローサー部品



(E8-CAS)
J24120
下図セッケー式

プロフェッショナルファインフォームフローサーGen2

サンプル洗剤+下記スベア部品
(71866×1・72346×3)



(XS900T/F50)
J24251
下図セッケー式

プロフェッショナルファインフォームフローサーGII

サンプル洗剤+下記スベア部品
(71866×1・72346×3)



(E6・E6II・
WE8-CAS/F50)
J24255
下図セッケー式

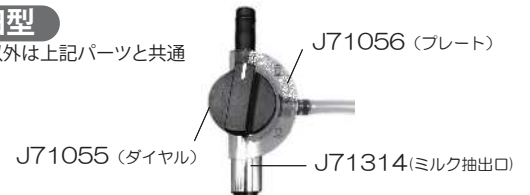
ファインフォームフローサーGII

サンプル洗剤+下記スベア部品
(71866×1・72346×3)



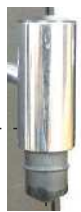
※旧型

右記以外は上記パーツと共通



本体側取付部分

(F50・XS900T)
J63680



XS900T
F50
J63354

E6-CAS
WE8-CAS
J66590

E8-CAS
E8-CAS2
J74621

(XS900Tオプション)
J65057

2段階スチームジェット(オプション部品)



J65641 (お取り寄せ)

J65642 (お取り寄せ)

J65643

※F50にも取付可能ですが少し斜めに傾けてご使用いただくかたちになります。