

ステンレスフィルター交換 (Service brewer表示時)

この表示が出たら
ステンレスフィルターの交換を行います

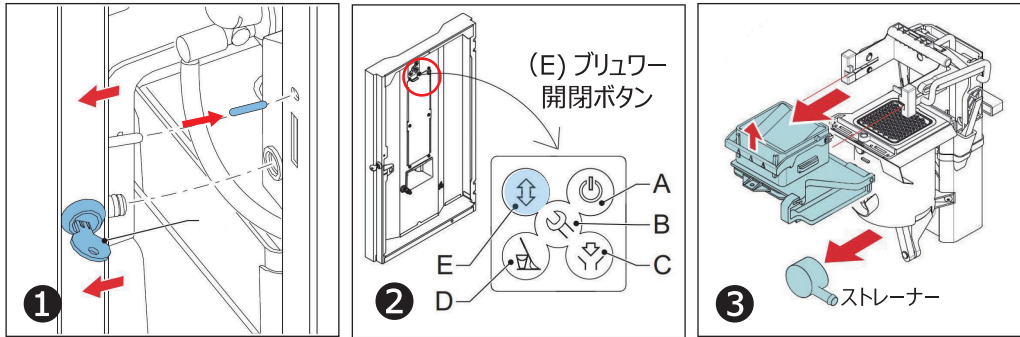


②～⑦の作業が動画でご覧頂けます。
※動画最後✓ボタンとなっていますが下記⑧に従いXボタンを選択、更に⑨以降の作業を必ず行います。

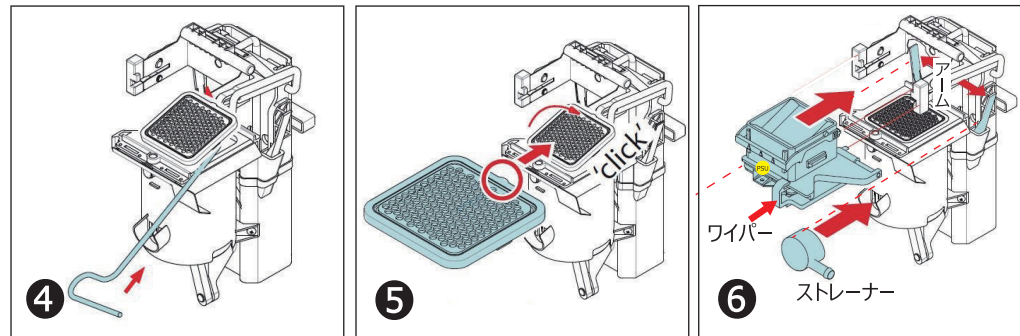


フィルター交換手順

- ① マシンのドアを開け、本体側にサービスピンを挿します。
- ② ドア裏側のコントロールパネル内 Brewer 開閉ボタン (E) を押します。(表示: Brewer is open)
- ③ Brewer チャンバーが上昇します。動作が止まったらつまみを押し上げながら Brewer チャンバーを手前に取り外します。また、ストレーナーも手前に取り外します。Brewer 本体や周囲の汚れを付属のブラシで落とします。



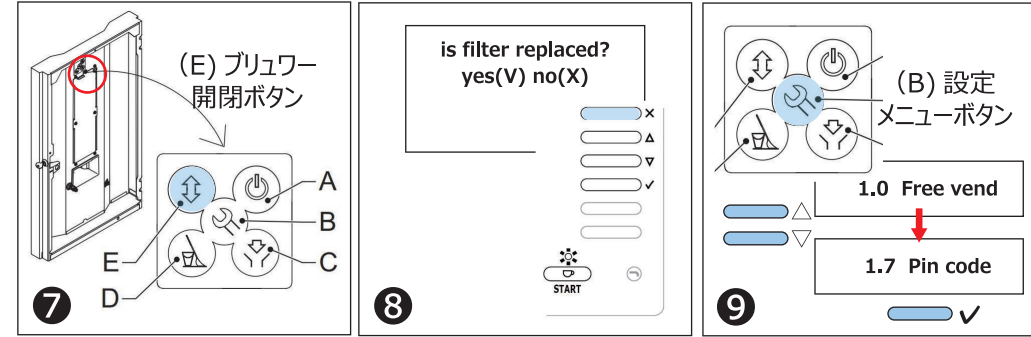
- ④ フィルター取り外し金具をコーヒー吐出口から差し込み、先端をフィルター裏側(なるべく奥側)にあて、てこの原理で跳ね上げるように取り外します。
- ⑤ 向きに気をつけて新しいフィルターを取り付けます。(膜のある面を上、でっぱりのある辺を奥)に傾きがないよう平になるまでしっかり押し込みます。
- ⑥ Brewer チャンバーを元に戻します。その際はワイパーが必ず左右のアームの間に位置している事を確認し、PSU マークのあたりをカチッと音がするまで指で押し込みます。ストレーナーも元に戻します。確実に隙間なく装着されていることをご確認ください。



- ⑦ 前扉裏側の Brewer 開閉ボタン (E) を押します。(表示: Brewer closes)
- ⑧ ディスプレイに is filter replaced?(V) と表示されています。メニューボタンの X を押します。

フィルターカウンターリセット作業

- ⑨ 前扉裏側の設定メニューボタン (B) を押します。ディスプレイに 1.0 Free vend と表示されます。上下ボタンを操作し 1.7 Pin code を表示させ V ボタンを押します。



- ⑩ 暗証番号入力: 左列上から 2 番目のボタンを 5 回押します (22222)
- ⑪ 上下ボタンを操作し 2.13 Additional setting を表示させ V ボタンを押します。再び上下ボタンを操作し 2.13.4 Reset Service Brewer を表示させ V ボタンを押します。Reset Service Brewer? と表示されますので再度 V ボタンを押します。フィルターカウンターがリセットされます。
- ⑫ メニューボタンの X を 3 回押します。表示が初期画面に戻ります。サービスピンを抜き、前扉を閉じて鍵をかけてステンレスフィルター交換終了です。

